

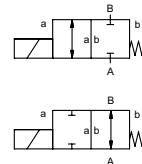
коаксиальный клапан

ТИП MK 10



2/2 ходовой клапан прямого действия
диапазон давлений PN 0-40 Бар
проходное сечение DN 10 mm
присоединение резьба
функция клапан нормально закрытый
символ NC

клапан нормально открытый
символ NO



⚠ Выше указаны материалы корпусов по отношению к присоединениям клапанных портов, которые контактируют со средой

конструкция сбалансированный по давлению с возвращающей пружиной

материалы корпуса ① латунь ②
 ③ латунь, покрытая никелем ⑤
 ④ ⑥ нержавеющая сталь

седло клапана синт. резина по металлу

материалы уплотнений NBR FPM, CR, EPDM

требуемые характеристики

- проходное сечение
- порт
- функция NC/NO
- рабочее давление
- расход
- рабочие среды
- температура рабочей среды
- температура окружающей среды
- номинальное напряжение

	порты	МК	резьбы G 1/4 - G 3/4	специальные резьбы
	функция		NC	NO
	диапазон давлений	Бар	0-16/0-40	
	значение Kv	м³/ч	2,5	
	значение утечки			< 10 ⁻⁶ мБар*л*с ⁻¹
	давление вакуума	P1 ↔ P2		по запросу
	обратное давление	P2 > P1		доступный (макс. 16 Бар)
	рабочие среды		газы - жидкости - загрязненные среды	
	абразивная среда			
	регулировка времени срабатывания	открытие		
		закрытие		
	направление течения	A ↔ B	как отмечено	двунаправленные (макс. 16 Бар)
	циклы включения	1/мин	200	
	время срабатывания	мс	открытие 25 закрытие 25	
	температура рабочей среды	°C	DC: -10 до +100	-30 до +120
			AC: -10 до +100	-30 до +120
	температура окружающей среды	°C	DC: -10 до +80	
			AC: -10 до +80	
	концевые выключатели			индуктивный
	ручное управление			
	разрешительная документация			LR/GL/WAZ
	установка			клемные скобы
	вес	kg	МК 1,5	
	дополнительное оборудование			по запросу

электрические характеристики

	номинальное напряжение	U _n	24 V DC	специальное напряжение по запросу
		U _n	230 V 40-60 Hz AC	специальное напряжение по запросу
	привод	DC	магнит постоянного тока	
		AC	магнит постоянного тока со встроенным выпрямителем	
	класс изоляции	H	180°C	
	защита	IP65		
	периодичность работы	ED	100%	
	присоединение		разъем асс. DIN EN 175301-803 форма A, 4 позиции x 90° / диаметр провода 6-8 мм	клемная коробка M16x1,5
	как опция	M12x1	разъем асс. DESINA	разъем асс. VDMA
	дополнительное оборудование		подсвеченный выключатель с регулируемым резистором	
	энерго потребление	N-катушка	24 V DC 1,00 A	
			230 V 40-60 Hz AC 0,13 A	
		H-катушка		24 V DC 1,29 A
				230 V 40-60 Hz AC 0,16 A
	взрывозащита			
	концевые выключатели		индуктивный (I)	нормально открытый - PNP
			индуктивный (B)	нормально открытый - PNP

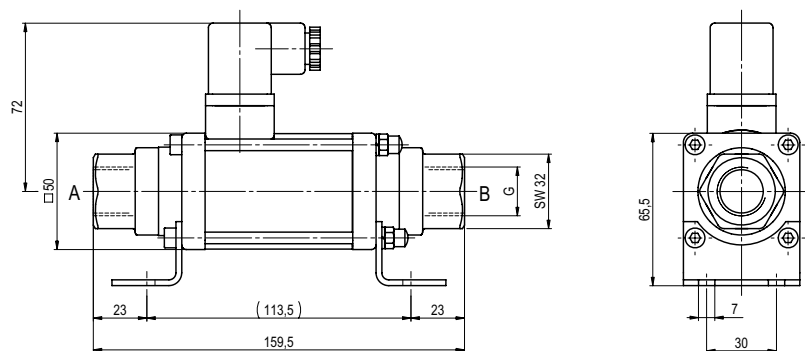
⚠ Конструкция клапанов зависит от среды и применения. Это может привести к изменениям в конструкции клапанов, материалов уплотнений и характеристик в стандартных спецификациях.

⚠ Если заказ или характеристики по применению неполные или неточные, существует риск некорректного изготовления клапана для запрашиваемого применения

■ не выделенные характеристики - стандартные характеристики
 ■ характеристики, выделенные серым - опции под заказ

ТИП МК 10

функция: **NC**
без напряжения закрыт



ТИП МК 10

функция: **NO**
без напряжения открыт

