

# Тип S26 | 2/2-ходовой пневмоуправляемый клапан для жидких и газообразных сред

## Надежная износостойчивая конструкция, поршневой затвор!

Производитель  
германская компания  
GSR Ventiltechnik GmbH & Co. KG

Клапан прямого действия

Затвор поршневого типа пригоден для эксплуатации при низких и высоких температурах

**Опции:** -NO (нормально открытый);  
-DW (свободный ход поршня привода);  
-HA (ручной дублер);



### Пневмоклапан - клапан с пневматическим управлением

Базовая версия NC - нормально закрытый (закрыт под действием пружины).

В момент подачи воздуха в привод через отверстие с резьбой G1/4" поршень через шток тянет затвор, открывая клапан.

После сброса воздуха возвратная пружина привода возвращает затвор в исходное положение, закрывая клапан.

Тип действия: с внешним воздушным управлением, прямого действия

Конструкция затвора: поршневой

Материал внутренних деталей: латунь и нержавеющая сталь 1.4104 (AISI 430F)

Уплотнения: .../..04/.... = PTFE;

Опции: .../..01/.... = NBR; .../..02/.... = FKM;

.../..06/.... = EPDM

Соединение: фланцевое DN15-DN200

Установка: привод клапана только в вертикальном положении

Давление: **0-40 бар** (см. таблицу)

Давление управляющего воздуха привода: 2...10бар

Рабочие среды: нейтральные, газообразные и жидкие среды

Закрытие против направления потока среды

Вязкость: до 50 мм<sup>2</sup>/с (сСт)

Температура рабочей среды базовой версии: от -10°C до +80°C / с уплотнениями PTFE/FKM = -40°C до +220°C

Предпочтительная температура окружающей среды базовой версии: +35/+60°C

Материал корпуса:

Вода не должна быть использована в качестве управляющей среды для алюминиевых приводов

.../04../.... = серый чугун GG-25 (EN-GJL-250)

.../05../.... = сталь GS-C25 (GP240 GH)

.../08../.... = нержавеющая сталь 1.4581 (AISI 316Ti)

DN	Отверстие Ø мм	Расход м <sup>3</sup> /ч	Стандартный тип PN16	При номинальном давлении воздуха для управления приводом - 6-8 бар		
				7005	7008	7013
15	15	6,8	S2601/0401/....	0-16	-	-
20	20	8,8	S2602/0401/....	0-16	-	-
25	25	11,5	S2603/0401/....	0-16	-	-
32	32	18,0	S2604/0401/....	0-16	-	-
40	40	26,0	S2605/0401/....	0-16	-	-
50	50	38,0	S2606/0401/....	0-16	-	-
65	65	62,0	S2607/0401/....	0-16	-	-
80	80	89,0	S2608/0401/....	0-16	-	-
100	100	125,0	S2609/0401/....	-	0-16	-
125	125	265,0	S2610/0401/....	-	0-16	-
150	150	377,0	S2611/0401/....	-	0-16	-
200	200	667,0	S2612/0401/....	-	0-16	-
<b>Сталь GS-C25</b>			<b>PN40</b>			
15	15	6,8	S2601/0501/....	0-40	-	-
20	20	8,8	S2602/0501/....	0-40	-	-
25	25	11,5	S2603/0501/....	0-40	-	-
32	32	18,0	S2604/0501/....	0-16	0-40	-
40	40	26,0	S2605/0501/....	0-16	0-40	-
50	50	38,0	S2606/0501/....	0-16	0-40	-
65	65	62,0	S2607/0501/....	0-16	0-40	-
80	80	89,0	S2608/0501/....	0-16	0-40	-
100	100	125,0	S2609/0501/....	-	0-40	-
125	125	265,0	S2610/0501/....	-	0-40	-
150	150	377,0	S2611/0501/....	-	0-16	0-40
200	200	667,0	S2612/0501/....	-	0-16	0-40

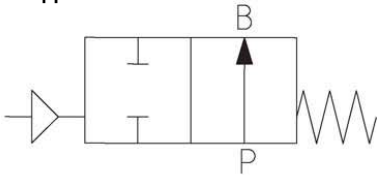
ООО «АльфаПром» официальный дилер ведущих Европейских производителей электромагнитных клапанов

тел./факс: +7 (812) 313-26-48, +7 (495) 545-46-90; [www.alfaklapan.ru](http://www.alfaklapan.ru); e-mail: [info@alfaklapan.ru](mailto:info@alfaklapan.ru)

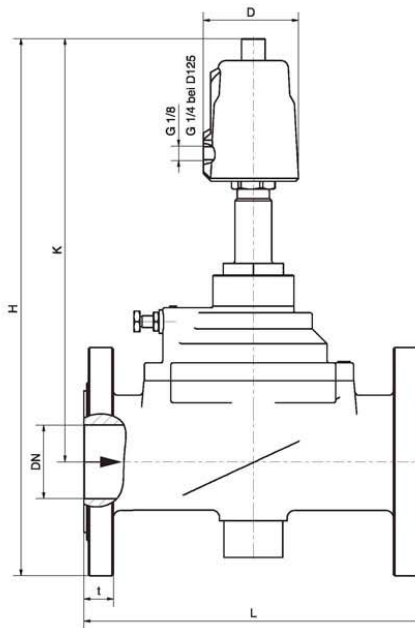


# Габаритный чертеж стандартного клапана

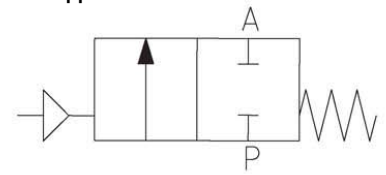
Тип действия:



Привод 8005, 8008, 8013  
движение затвора при закрытии  
против направления потока  
Нормально открытый –NO.



Тип действия:



движение затвора при закрытии  
против направления потока  
Нормально закрытый –NC.

От DN32 с регулятором скорости  
закрытия

Двойного действия



Тип	S2601	S2602	S2603	S2604	S2605	S2606	S2607	S2608	S2609	S2610	S2611	S2612
DN	15	20	25	32	40	50	65	80	100	125	150	200
L	130	150	160	180	200	230	290	310	350	400	480	600
Привод для PN16, фланцы в соответствии с DIN 2533												
D	7005	7005	7005	7005	7005	7005	7005	7005	7008	7008	7008	7008
K	62	62	62	62	62	62	62	62	94	94	94	94
t	16	18	18	18	18	20	22	24	24	24	26	28
кг	5,0	5,5	6,0	11	12	14	35	44	61	80	95	150
Привод для PN40, фланцы в соответствии с DIN 2545												
D	7008	7008	7008	7008	7008	7008	7008	7008	7008	7008	7013	7013
K	94	94	94	94	94	94	94	94	94	94	145	145
t	16	18	18	18	18	20	22	24	24	24	28	30
кг	6,0	6,5	7,0	12	13	15	37	46	61	80	100	155

Производитель не несет обязательств по техническим характеристикам, представленным в таблице

## Привод Ø 50

латунный никелированный = .005  
из нержавеющей стали 1.4581 (AISI 316Ti, литье) = .305

## Привод Ø 80

алюминиевый = .008  
алюминиевый (литье под давлением) = .508  
из нержавеющей стали = .308

## Привод Ø 125

алюминиевый = .013

## Опции клапана:

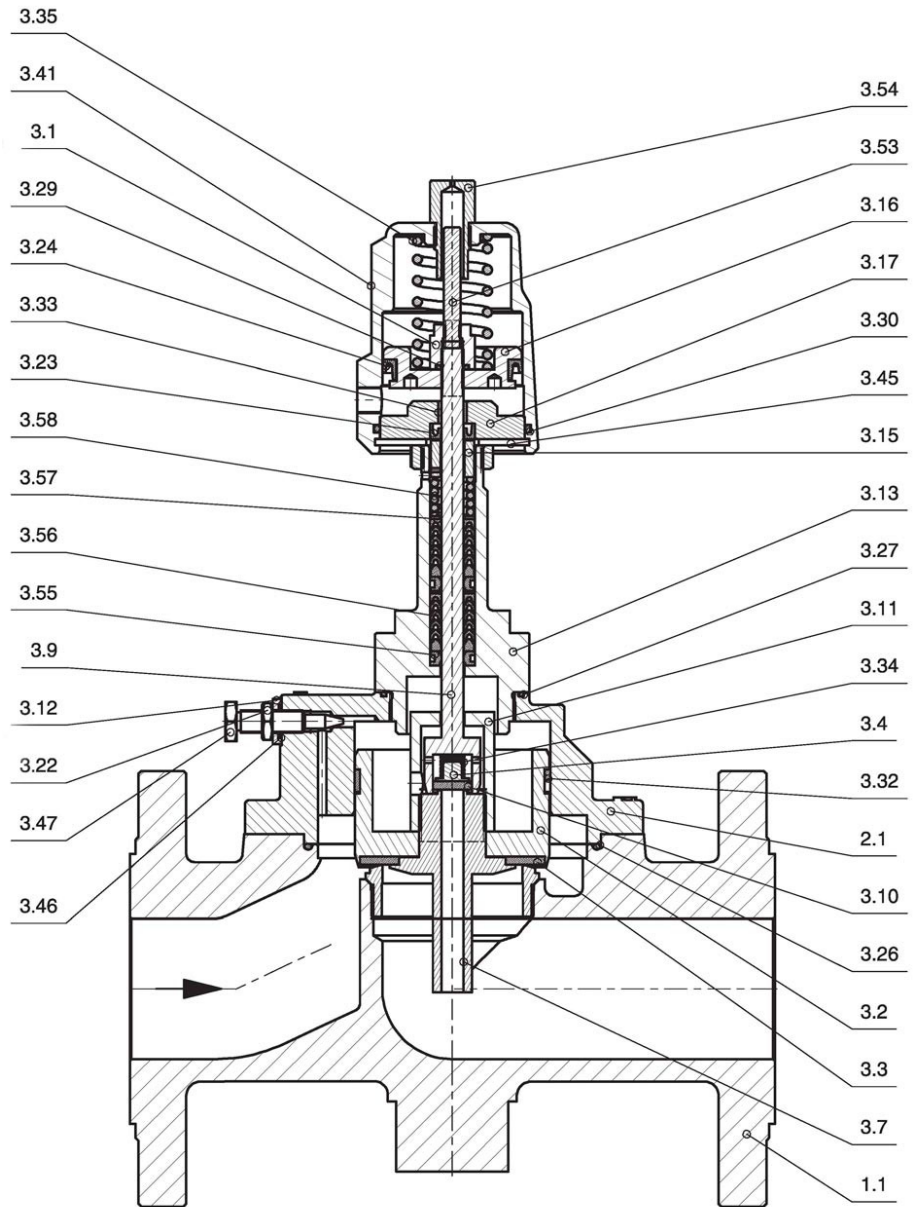
Нормально открытый = -NO  
Механический индикатор положения = -MA (привод 80.. и 90..)  
Переменные среды и диапазоны вязкости  
Переменные температуры и диапазоны давлений  
Увеличенные присоединительные размеры по запросу заказчика

Материал корпуса = нержавеющая сталь ..../08../....  
Ручной дублер = -HA  
Регулятор скорости закрытия = -SR (стандарт DN32-DN200)  
Отсутствует масло и жир = -OF (для кислородных сред)

## Спецификация деталей:

- 1.1 Корпус клапана
- 2.1 Крышка
- 3.1 Привод
- \*3.2 Затвор
- \*3.3 Уплотнительное кольцо
- \*3.4 Стопорная шайба
- \*3.7 Главный шпindel
- \*3.9 Шпindel золотника
- \*3.10 Уплотнение золотника
- \*3.11 Накладная гайка
- \*3.12 Шайба
- 3.13 Резьбовое соединение
- 3.15 Упор
- 3.16 Поршень
- 3.17 Фланец
- 3.22 Стопорная гайка
- \*3.23 U-уплотнение
- \*3.24 U-уплотнение
- \*3.26 O-уплотнение
- \*3.27 O-уплотнение
- \*3.29 O-уплотнение
- \*3.30 O-уплотнение
- \*3.32 Поршневое кольцо
- 3.33 DU скользящая втулка
- \*3.34 Пружина
- \*3.35 Пружина
- 3.41 Оболочка привода
- 3.45 Стопорное кольцо
- \*3.46 O-уплотнение
- 3.47 Винт демпфирования
- 3.53 Индикатор положения
- 3.54 Смотровой колпак
- \*3.55 Кольцо
- 3.56 V-уплотнительный комплект
- 3.57 Шайба
- 3.58 Пружина

Тип S2601-S2609



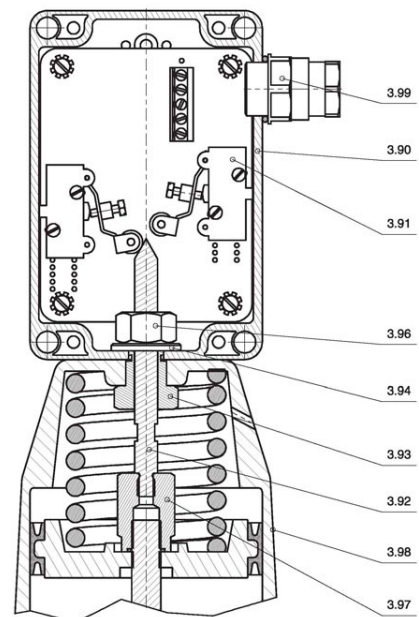
\*-входит в ремонтный комплект (service-set)  
(Производитель не несет обязательств по точному соответствию этих данных)

От DN32 с регулятором скорости закрытия

## Дополнительное оборудование

### Двухконтактный электрический индикатор положения - EE

- 3.90 Корпус
- 3.91 Концевой выключатель
- 3.92 Шпindel
- 3.93 Штуцер
- 3.94 Шайба
- 3.96 Шестигранная гайка
- 3.97 Крепежная гайка
- 3.98 Оболочка привода
- 3.99 Кабельный ввод



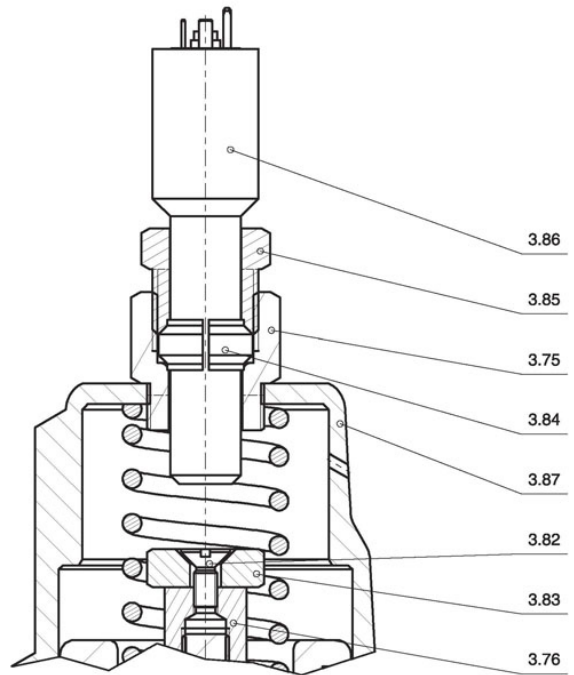
ООО «АльфаПром» официальный дилер ведущих Европейских производителей электромагнитных клапанов

тел./факс: +7 (812) 313-26-48, +7 (495) 545-46-90; [www.alfaklapan.ru](http://www.alfaklapan.ru); e-mail: [info@alfaklapan.ru](mailto:info@alfaklapan.ru)



### Электрический индикатор положения (геркон) - ЕН

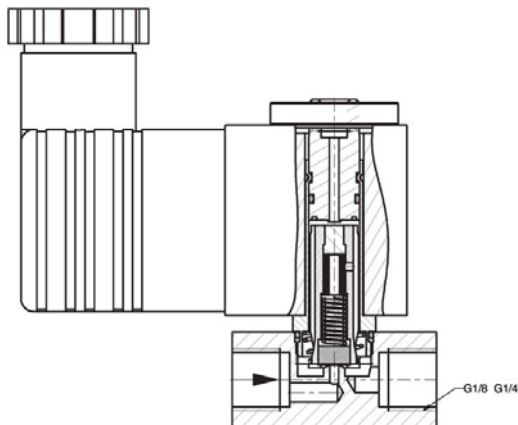
- 3.75 Штуцер
- 3.76 Крепежная гайка
- 3.82 Винт
- 3.83 Перманентный магнит
- 3.84 Зажимное кольцо
- 3.85 Стопорная гайка
- 3.86 Концевой выключатель
- 3.87 Оболочка привода



### 3/2-ходовой электромагнитный клапан с внутренней резьбой

Тип S7231/1002/.182

Прямого действия, G1/8", 0-8 бар



### Быстросъёмное штуцерное соединение "папа" 1/8NPT <-> "папа" 1/8NPT (Американка)

В0071.000103, заказной номер K0710007

**Соединение под конус, самоуплотняющееся!**

