

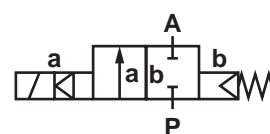
Серия 85100 / 84100

2/2-ходовые клапаны DN 15 ... DN 100

Для нейтральных газовых и жидких сред
 С приводом от соленоида, с принудительным подъемом
 Поршневой клапан с седлом
 Фланцевое соединение PN 16
 Рабочее давление: 0 ... 16 бар

Описание (стандартный клапан)

Соленоидный клапан для, например, воздуха, воды, масла
 Действие (функция переключения): нормально закрытый клапан
 Направление потока: установленное
 Температура среды: -10 °C ... макс. +90 °C
 Температура окружающей среды: -10 °C ... макс. +50 °C
 Положение установки (монтажа): DN 15 ... DN 50: по выбору, предпочтительно соленоидом в вертикальном верхнем положении
 DN 65 ... DN 100: с соленоидом только в вертикальном верхнем положении



Материалы

Корпус: серый чугун
 Уплотнение седла клапана: NBR
 Крышка: DN 15 ... DN 50: Латунь
 DN 65 ... DN 100: Серый литейный чугун
 Внутренние компоненты: Нержавеющая сталь, латунь, бронзовый сплав

NBR - бутадиеннитрильный каучук

При работе с загрязненными жидкостями рекомендуется использовать сетчатый фильтр.

Конструктивные особенности

- Плоский поршневой клапан
- Клапан срабатывает без перепада давления
- Высокий расход
- Работа с демпфированием
- Опции: фланцевые клапаны в соответствии с ANSI

Технические характеристики

| DN (номин. диаметр) мм | kv-величина м³/ч | Номер для напряжения DC* | Рабочее давление бар | | | | | | |
|---------------------------------|---------------------|-------------------------------------|----------------------|--|----------------------------|--------------------------------|---|--|---|
| | | | NBR 00 | Нормально открытый клапан 01 | FPM 110 °C 03 | PTFE*** 110 °C 06 | FPM для более высокой вязкости 110 °C 25 | Индикатор положения 2 Выключатели Ex-взрывозащ 40** | Индикатор положения 2 Выключатели IP 65 41 |
| 15 | 5.5 | 85102 XX .8301. 00000 | 0-16 | 0-16**** | 0-16 | 0-16 | 0-16**** | 0-16**** | 0-16**** |
| 20 | 10.0 | 85103 XX .8401. 00000 | 0-16 | 0-16 | 0-16 | 0-16 | 0-16 | 0-16 | 0-16 |
| 25 | 12.5 | 85104 XX .8401. 00000 | 0-16 | 0-16 | 0-16 | 0-16 | 0-16 | 0-16 | 0-16 |
| 32 | 27.0 | 85105 XX .8401. 00000 | 0-16 | 0-16 | 0-16 | 0-16 | 0-16 | 0-16 | 0-16 |
| 40 | 31.0 | 85106 XX .8401. 00000 | 0-16 | 0-16 | 0-16 | 0-16 | 0-16 | 0-16 | 0-16 |
| 50 | 43.0 | 85107 XX .8401. 00000 | 0-16 | 0-16 | 0-16 | 0-16 | 0-16 | 0-16 | 0-16 |
| 65 | 67.0 | 84108 XX .9501. 00000 | 0-16 | 0-16 | 0-16 | 0-16 | - | 0-16 | 0-16 |
| 80 | 94.0 | 84109 XX .9501. 00000 | 0-16 | 0-16 | 0-16 | 0-16 | - | 0-16 | 0-16 |
| 100 | 144.0 | 84110 XX .9501. 00000 | 0-16 | 0-16 | 0-16 | 0-16 | - | 0-16 | 0-16 |

* При размещении заказа просим указывать напряжение и частоту сети, например: 8510300.840**4.23049** для сети 230В 40-60Гц (AC только с поставляемой вместе вилкой с выпрямителем) или 8510300.840**1.02400** для 24В DC

** Только при подключении взрывобезопасных соленоидов

*** Скорость (интенсивность) утечки E согласно EN 12266-1

**** С соленоидом DC 8401

Серия 85100 / 84100

Соленоид 8301/8304, 8401/8404, 9501/9504 (стандартные напряжения)

| DC | AC 40-60Гц | |
|----|---------------|------|
| | 24В | - |
| - | 110В | 120В |
| - | 230В | 220В |

Конструкция соответствует DIN VDE 0580

Разброс напряжения +/-10%, рабочий цикл 100%

Класс защиты согласно EN 60529 IP65

Электрическое соединение согласно DIN EN 175301-803 (включено)

Подключение к сети AC только через вилку с выпрямителем

Потребляемая мощность

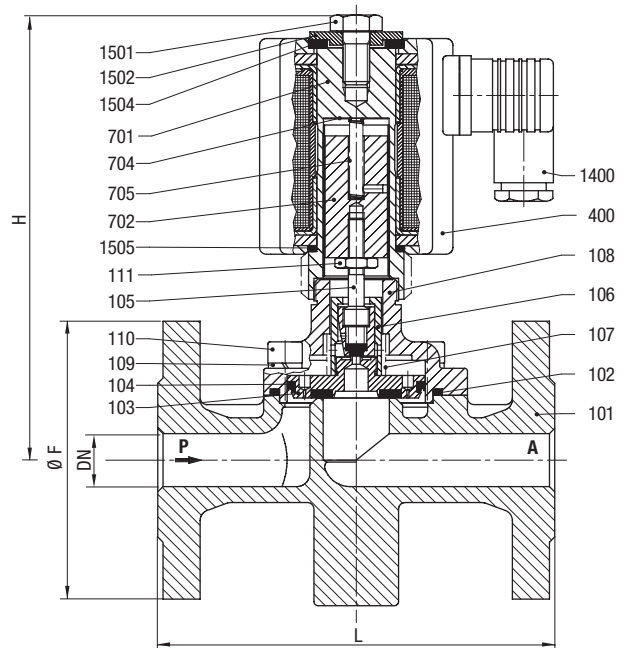
| Соленоид | DC | AC | |
|----------|------|----------------|----------------|
| | | Пусковая мощн. | Мощ. удержания |
| 8301 | 22Вт | | |
| 8304 | | 25ВА | 25ВА |
| 8401 | 40Вт | | |
| 8404 | | 45ВА | 45ВА |
| 9501 | 80Вт | | |
| 9504 | | 89ВА | 89ВА |

Обозначения на чертеже

| Номер узла (детали) | Описание |
|---------------------|---------------------------------------|
| 101 | Корпус клапана |
| *102 | Кольцевое уплотнение |
| *103 | Пластина клапана |
| *104 | Кольцо с канавками |
| *105 | Шток клапана |
| *106 | Резьбовой узел |
| *107 | Нажимная пружина - не для DN 15 |
| 108 | Крышка клапана |
| 109 | Пружинная шайба |
| 110 | Винт с головкой под торцевой ключ |
| 111 | Шестигранная гайка |
| 400 | Соленоид |
| 701 | Трубка сердечника |
| 702 | Сердечник |
| 704 | Круглая шайба |
| *705 | Нажимная пружина |
| *712 | Кольцевое уплотнение только для DN 15 |
| 1400 | Гнездовой разъем |
| 1501 | Винт с шестигранной головкой |
| 1502 | Круглая шайба |
| 1504 | Прокладка |
| 1505 | Кольцевое уплотнение |

* Эти отдельные детали образуют изнашиваемое устройство в сборе.

DN 15 ... DN 50



| DN | L мм | B* мм | H мм | ØF мм |
|----|---------|----------|---------|----------|
| 15 | 130 | 95 | 145 | 95 |
| 20 | 150 | 105 | 172 | 105 |
| 25 | 160 | 115 | 172 | 115 |
| 32 | 180 | 140 | 187 | 140 |
| 40 | 200 | 150 | 191 | 150 |
| 50 | 230 | 165 | 200 | 165 |

* B = максимальная ширина

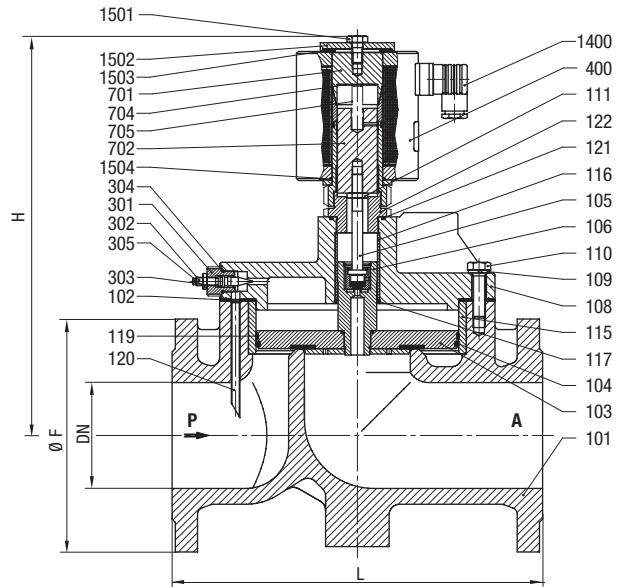
Серия 85100 / 84100

Обозначения на чертеже

DN 65 ... DN 100

| Номер детали (узла) | Описание |
|---------------------|------------------------------|
| 101 | Корпус клапана |
| *102 | Прокладка |
| *103 | Пластина клапана |
| *104 | Кольцо с канавками |
| *105 | Шток клапана |
| *106 | Стопорное кольцо |
| 108 | Крышка клапана |
| 109 | Пружинная шайба |
| 110 | Винт с шестигранной головкой |
| 111 | Шестигранная гайка |
| 115 | Втулка |
| 116 | Втулка |
| 117 | Пружинное стопорное кольцо |
| *119 | Проводящая фольга |
| 120 | Трубка |
| *121 | Кольцевое уплотнение |
| 122 | Резьбовой узел |
| 301 | Резьбовой узел |
| 302 | Шток клапана |
| *303 | Кольцевое уплотнение |
| *304 | Кольцевое уплотнение |
| 305 | Шестигранная гайка |
| 400 | Соленоид |
| 701 | Трубка сердечника |
| 702 | Сердечник |
| 704 | Круглая шайба |
| *705 | Нажимная пружина |
| 1400 | Гнездовой разъем |
| 1501 | Винт с шестигранной головкой |
| 1502 | Круглая шайба |
| 1503 | Прокладка |
| 1504 | Кольцевое уплотнение |

* Эти отдельные детали образуют изнашиваемое устройство в сборе.



| DN | L мм | B* мм | H мм | øF мм |
|-----|---------|----------|---------|----------|
| 65 | 290 | 195 | 330 | 185 |
| 80 | 310 | 220 | 350 | 200 |
| 100 | 350 | 260 | 378 | 220 |

* B = максимальная ширина

Комплект для обслуживания

| Для клапанов с соленоидом 8301 | Номер детали (узла) |
|--------------------------------|---------------------|
| 8510200 | 1250479 |
| Для клапанов с соленоидом 8401 | Номер детали (узла) |
| 8510300 | 1246595 |
| 8510400 | 1246595 |
| 8510500 | 1247223 |
| 8510600 | 1247223 |
| 8510700 | 1247223 |
| Для клапанов с соленоидом 9501 | Номер детали (узла) |
| 8410800 | 1231358 |
| 8410900 | 1232082 |
| 8411000 | 1232069 |

Серия 85100 / 84100

Дополнительные опции (клапаны)

- XXXXXX**02**.XXXX Ручная блокировка
XXXXXX**14**.XXXX Уплотнения EPDM T_{max} +110 °C
XXXXXX**17**.XXXX Нормально открытый клапан, уплотнения FPM, T_{max} +110 °C,
положение установки (монтажа): с соленоидом только в верхнем
вертикальном положении

Дополнительные опции (соленоиды)

- XXXXXX**8341** DN 15: Соленоид класса защиты
☞ II 2 GD EEx me II T3 T 140 °C
XXXXXX**8436** DN 20 – DN 50: Соленоид класса защиты
☞ II 2 GD EEx me II T4 T 140 °C
XXXXXX**8441** DN 20 – DN 50: Соленоид класса защиты
☞ II 2 GD EEx me II T3 T 140 °C
XXXXXX**8900** DN 15 – DN 50: Соленоид класса защиты
☞ II 2 GD EEx de II CT4 и T5 T 130 °C / 95 °C
XXXXXX**8920** DN 15 – DN 50: Соленоид класса защиты
☞ II 2 GD EEx d II T4 и T5 T 130 °C / 95 °C
XXXXXX**9540** DN 65 – DN 100: Соленоид класса защиты
☞ II 2 GD EEx me II T3 и T4 T 140 °C

Остальные опции предоставляются по запросу

Специальные соединительные узлы, дополнительные опции