

Серия 84660 / 84680

3/2-ходовые клапаны DN 1.6 ... DN 3.0

Пилотный клапан для управления клапанами с пневмоприводом
 Непрямого действия
 Тарельчатый клапан
 Присоединительный размер: порт P G1/4" (внутренняя); порт A G1/4" (наружная).
 Рабочее давление: 0 ... 10 бар

Click-on®
 Соленоид заменяется без помощи инструментов



Описание (стандартный клапан)

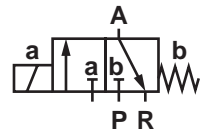
Соленоидный клапан для очищенного воздуха, со смазкой или без нее, или для неагрессивных жидкостей

Назначение (функция клапана): нормально закрытый клапан
 Направление потока: задано
 Температура рабочей среды: -10 °C ... макс. +60 °C
 Температура окружающей среды: -10 °C ... макс. +60 °C
 Положение установки (монтаж): Произвольное, предпочтительно с соленоидом в вертикальном верхнем положении

Спецификация клапана

Корпус: Латунь
 Уплотнение седла: TPU
 Внутренние компоненты: Нержавеющая сталь, PPS

PPS – полифениленсульфид



Конструктивные особенности

- Компактная конструкция
- В сборе с резьбовым элементом (штулкой)
- Взаимозаменяемая соленоидная система
- Бесшумный выпуск
- Низкая потребляемая мощность

Технические характеристики

Присоединительный размер G*	Проходное сечение мм	Расход л/мин	Время переключения** мс		Номер***	Рабочее давление бар		
			Вкл.	Выкл.		TPU	Нормально открытый клапан	Ручная дублер
1/4	1.6	1.2	8.5	30.4	84660XX.9101.00000	00	01	02
1/4	3.0	3.3	15.0	81.9	84680XX.9151.00000	1 - 10	1 - 10	1 - 10

* P = G 1/4 внутренняя

A = G 1/4 наружная

R = Выпуск в атмосферу через глушитель

** Для 6 бар в соответствии с DIN VDI 3290 с соленоидом для DC

*** При размещении заказа указывайте напряжение и частоту сети, например: 8466000.9101.23050 для 230В 50ц или 8466000.9101.02400 для 24В DC

Соленоид 9101/9151 (стандартные напряжения)

DC	AC	
	50Гц	60Гц
24В	24В	-
-	110В	120В
-	230В	220В

Потребляемая мощность

Соленоид	DC	AC	
		Пусковая мощн.	Мощн. удержания
9101	8Вт	15ВА	12ВА
9151	18Вт	45ВА	35ВА

Конструкция соответствует DIN VDE 0580

Разброс напряжения +/-10%, дежурный цикл 100%

Класс защиты согласно EN 60529 IP65

Электрическое соединение согласно DIN EN 175301-803 (включено)

Соленоиды внесены в перечень UL и имеют сертификат CSA

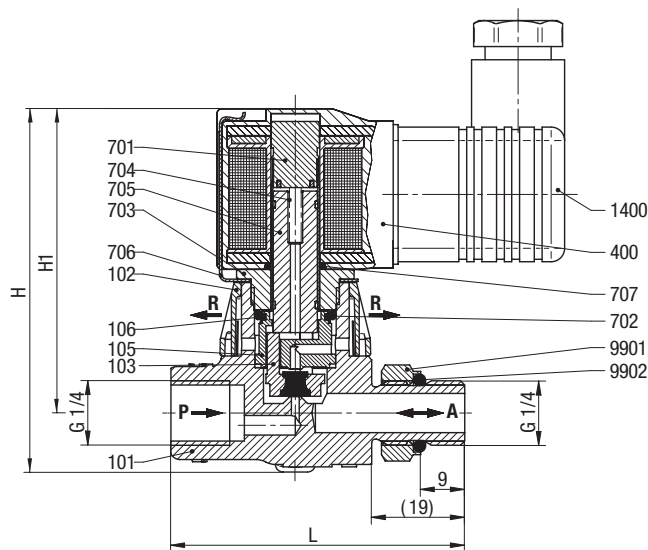
Серия 84660 / 84680

Обозначения на чертеже

Номер узла (детали)	Описание
101	Корпус клапана
102	Пылезащитный колпачок
*103	Пластина клапан
105	Кольцевое уплотнение
*106	Кольцевое уплотнение
400	Соленоид
701	Трубка сердечника
702	Кольцевое уплотнение
703	Резьбовой узел (штука)
*704	Нажимная пружина
*705	Сердечник
706	Пружинный зажим
707	Кольцевое уплотнение
1400	Гнездовой разъем
9901	Шестигранная гайка
9902	Прокладка

* Детали, входящие в перечень поставки ремонтного комплекта

С соленоидом 9101



Соленоид 9101

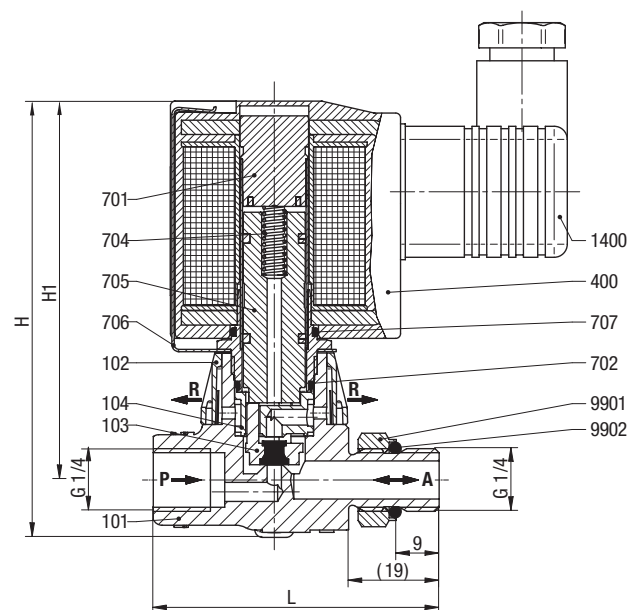
Присоединительный размер G	L мм	H мм	H1 мм
1/4	60	73.6	61.5

Обозначения на чертеже

Номер узла (детали)	Описание
101	Корпус клапана
102	Пылезащитный колпачок
*103	Пластина клапан
104	Седло клапана
400	Соленоид
701	Трубка сердечника
*702	Кольцевое уплотнение
*704	Нажимная пружина
706	Пружинный зажим
707	Кольцевое уплотнение
1400	Гнездовой разъем
9901	Шестигранная гайка
9902	Прокладка

* Детали, входящие в перечень поставки ремонтного комплекта

С соленоидом 9151



Соленоид 9151

Присоединительный размер G	L мм	H мм	H1 мм
1/4	60	91.0	79.0

Серия 84660 / 84680

Ремкомплект

Для клапанов с соленоидом 9101	Номер ремкомплекта
8466000	1260613
8468000	1260615

Дополнительные опции (клапаны)

XXXX**53**.XXXX Присоединительный размер порт Р внутренняя резьба G 1/8,
присоединительный размер порт А наружная резьба G 1/8

Дополнительные опции (Соленоиды для серии 84660)

XXXXXX**9136** Соленоид класса защиты II 2 GD EEx m II T4T 130 °C,
с 3 м соединительным кабелем

Дополнительные опции (Соленоиды для серии 84680)

XXXXXX**9191** Соленоид класса защиты  II 2 GD EEx me II T3T 140 °C

Остальные опции предоставляются по запросу