

Затвор поворотный ДИСКОВЫЙ, Металлический

Конструкция

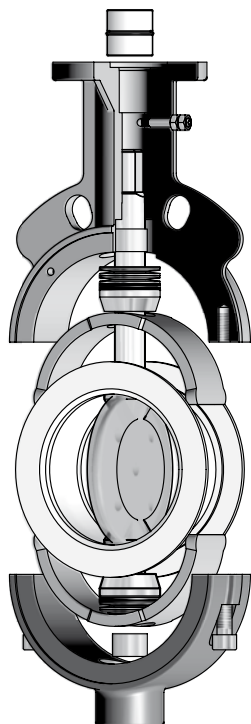
Затвор поворотный дисковый GEMÜ 490 для обеспечения высокой химической устойчивости оснащён покрытием из модифицированного тефлона TFM™ (PTFE)/PFA. В основе его конструкции использован принцип концентричных клапанов с мягким уплотнением. Конструкцией допускается устанавливать произвольную комбинацию диска, седельного уплотнения и корпуса. Диск и вал выполнены в виде единой детали, корпус и седельное уплотнение разных номиналов поставляются в различных вариантах исполнения. Пользователю предлагаются клапаны номинальных размеров DN 40 - 900 (1½"-42") с различным исполнением корпуса - Wafer (кольцевой) и Lug (фланцевый).

Характеристики

- Клапан применяется в химической промышленности и водоподготовке для работы в нейтральной, агрессивной*, газообразной и текучей среде
- Уплотнительный материал TFM™ (FDA 21CFR 177.1550)
- Монтажная длина согласно ISO 5752/20, EN 558-1/20
- Фланец головки согласно EN ISO 5211
- Макс. рабочее давление 10/16 бар
- Стандарты соединений PN 10, PN 16, ASME B16.5 cl. 150, JIS 10K
- Проверка на герметичность согласно EN 12266-1/P12-A
- Затвор поворотный дисковый отвечает требованиям безопасности Директивы ЕС 97/23/EG, приложение I, относительно веществ в жидком и газообразном состоянии групп 1 и 2
- Клапан допускается к работе во взрывоопасных зонах группы II, зоны 0, 1, 2 (или 20, 21 и 22) согласно требованиям ATEX
- Имеется допуск по стандарту TA Luft (защита от вредных выбросов)

* см. указания по рабочей среде на стр. 2

Изображение в разобранном виде



GEMÜ 490



GEMÜ 491



GEMÜ 497



GEMÜ 498

Технические характеристики

Рабочая среда

Газообразные и жидкие среды, которые не оказывают отрицательного действия на физические и химические характеристики соответствующего материала диска и уплотнений.

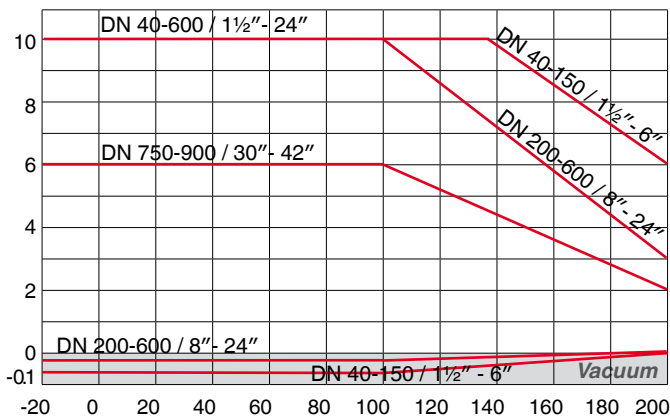
Макс. допуст. давление рабочей среды

DN 40 - 600 (1½" - 24")	10 бар
DN 750 - 900 (30" - 42")	6 бар

Допуст. температура рабочей среды

Стандартный TFM™ (PTFE)	-20 ... 200 °C
Запрещается подвергать гидравлическим ударам	

Диаграмма «давление-температура»



Номинал. размер	Разъём	Пропуск. спос-ть Kv	Масса [кг]	
			Wafer	Lug
DN		[м³/ч]		
40	1½"	136	1,5	2,5
50	2"	193	3,0	5,0
65	2½"	266	4,0	7,0
80	3"	392	5,0	8,1
100	4"	585	6,3	10,8
125	5"	1015	7,7	14,5
150	6"	1495	10,0	15,8
200	8"	3050	16,5	24,6
250	10"	4510	24,5	33,3
300	12"	6500	37,0	57,0
350	14"	8760	87,0*	87,0
400	16"	11350	107,0*	107,0
450	18"	14400	-	152,0
500	20"	18000	-	185,0
600	24"	29200	-	254,0
	30"	54400	-	300,0
900	36"	81016	-	460,0
	42"	109100	-	500,0

*Форма корпуса Lug, но с резьбовым отверстием

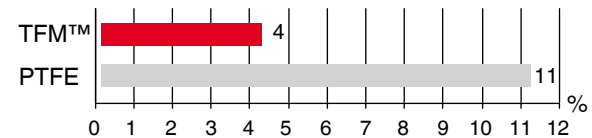
Преимущества седельного уплотнения из TFM™* (PTFE)

Модифицированный тефлон TFM™* изготавливается из обычного политетрафторэтилена (PTFE) с добавлением перфтор-пропилвилового эфира (PPVE) в размере 1%. PPVE-добавка, сохраняя все качества обычного PTFE (высокая химическая стойкость, широкий диапазон температуры применения и устойчивость к переходу в хрупкое состояние или старению, а также многое другое), обеспечивает более качественное распределение частиц PTFE и, тем самым, более плотную структуру полимера. Это позволяет получить следующие дополнительные преимущества:

- намного лучшие показатели холодной текучести (измеряется как деформация под нагрузкой): такие же, как у PTFE с содержанием стекловолокна 25%
- сниженная газопроницаемость и, соответственно, повышенная запирающая способность
- гладкая поверхность снижает интенсивность износа седельного уплотнения и концентрацию частичек изношенного материала в среде

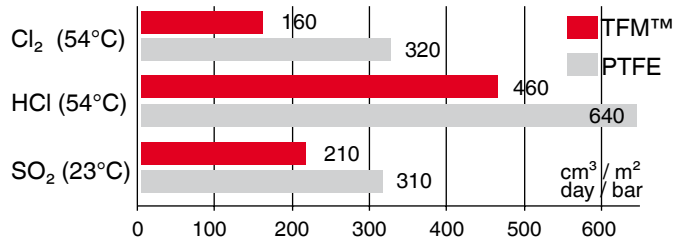
* TFM является зарегистрированной торговой маркой фирмы Duneop

A: Остаточная деформация после повторной нагрузки



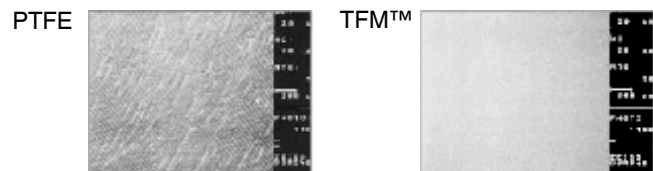
Нагрузка: 150 бар в течение 100 ч, температура 23 °C
Остаточная деформация в %, 24 ч после снятия нагрузки

B. Газопроницаемость различных сред



Газопроницаемость TFM™ в сравнении с обычным PTFE (толщина: 1 мм)

C. Структура поверхности при 50-кратном увеличении



Технические характеристики

Вращающие моменты для приводов [Н·м]

DN	40	50	65	80	100	125	150	200	250	300	350	400	450	500	600	900		
Inches	1½"	2"	2½"	3"	4"	5"	6"	8"	10"	12"	14"	16"	18"	20"	24"	30"	36"	42"
Начальный вращающий момент *	15	30	35	45	60	80	110	190	300	400	450	500	600	650	750	2000	2700	3600
Начальный вращающий момент *	25	61	61	61	179	179	309	309	604	604	1200	1600	1950	2400	3200	8000	12000	12000

* Указанные вращающие моменты обеспечивают надёжность 10 %.

Обзор возможностей / Код — форма корпуса / способ подключения

Wafer

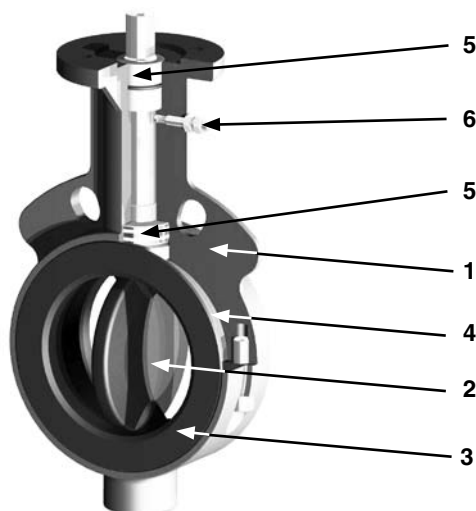
Фланец	Номинальный размер												
	40	50	65	80	100	125	150	200	250	300	350	400	
DIN EN 1092-1-PN10	3	3	3	3	3	3	3	3	3	3	3	2	2
DIN EN 1092-1-PN16	3	3	3	3	3	3	3	3	3	3	3	3	3
ASME B16.5 cl. 150	3	3	3	3	3	3	3	3	3	3	3	D	D
JIS 10K	G*	G	G	G*	G*	G*	G	G*	G	G*	G	○	○
AS-2129 Table D	○	○	○	○	○	○	○	○	○	○	○	○	○
AS-2129 Table E	○	○	○	○	○	○	○	○	○	○	○	○	○
SANS 1123-1000/3	○	○	○	○	○	○	○	○	○	○	○	○	○

Lug

Фланец	Номинальный размер																	
	40	50	65	80	100	125	150	200	250	300	350	400	450	500	600	700	800	900
DIN EN 1092-1-PN10	3	3	3	3	3	3	3	2	2	2	2	2	2	2	2	2	2	2
DIN EN 1092-1-PN16	3	3	3	3	3	3	3	3*	3*	3*	3*	3*	○	○	○	○	○	○
ASME B16.5 cl. 150	D	D	D	D	D	D	D	D	D	D	D	D	D	D	D	○	D	D
JIS 10K	G*	G*	G*	G*	G*	G*	G	○	G*	○	○	○	○	○	○	○	○	G
AS-2129 Table D	○	○	○	○	○	○	○	○	○	○	○	○	○	○	○			
AS-2129 Table E	○	○	○	○	○	○	○	○	○	○	○	○	○	○	○			
SANS 1123-1000/3	○	○	○	○	○	○	○	○	○	○	○	○	○	○	○			○

○ = по запросу

Вид в разрезе



Поз.	Обозначение
1	Корпус из 2 частей
2	Диск
3	манжета
4	Вкладыш
5	Подшипник и сальниковая набивка
6	Специальное исполнение АТЕХ

Данные для заказа

1 Тип	Код
Затвор со свободным концом вала	490
Затвор с пневматическим приводом	491
Затвор с ручным приводом	497
Затвор с электрическим приводом	498

2 Номин. размер	Код
DN 40 - DN 900	040 - 900

3 Форма корпуса	Код
Wafer (DN 40 - DN 300)	W
Lug (DN 40 - DN 1050)	L

4 Рабочее давление		DN	40	50	65	80	100	125	150	200	250	300	350	400	450	500	600	700	800	900
PS 6 бара	Код																	1	1	1
PS 10 бара	Код	2	2	2	2	2	2	2	2	2	2	2	2	2	2	2	2			
Стандарт																				

5 Соединение		DN	40	50	65	80	100	125	150	200	250	300	350	400	450	500	600	700	800	900
Wafer	PN10 Code	3	3	3	3	3	3	3	3	3	3	3	2	2						
	PN16 Code	3	3	3	3	3	3	3	3	3	3	3	3	3						
Lug	PN10 Code	3	3	3	3	3	3	3	3	2	2	2	2	2	2	2	2	2	2	2
	PN16 Code	3	3	3	3	3	3	3	3	3	3	3	3	3	3	3	3	3	3	3
Стандарт																				

6 Материал корпуса	Код
EN-GJS-400-18-LT, (GGG 40.3), эпоксидное покрытие	3
Нерж. сталь 316L	4
Сталь S355J2G3	5
Дуропласт (VE-CF)	6

9 Функция управления	Код
Затвор со свободным концом вала тип 490	F
Затвор с ручным приводом тип 497	0
Нормально закрытый пружиной (NC), тип 491	1
Нормально открытый пружиной (NO), тип 491	2
Управление в двух направлениях (DA), тип 491	3

7 Материал диска	Код
Нерж. сталь 1.4469, DN 40-200; Нерж. сталь 1.4404/316L, DN 250-900	S
Нерж. сталь, 1.4462 полированная, DN 40-200; Ra < 0,8 µm	F
Нерж. сталь 1.4404/316L, полированная; Ra < 0,8 µm	J
С покрытием PFA	P*
С покрытием PFA (токопроводящее)	C
Титан Grade-2	T
Хастеллой C22	H
* Кроме исполнения ATEX	

10 Типоразмер привода	Код
490	см. страницу 7
491	см. страницу 8 и 10
497	см. страницу 7/8
498	см. страницу 12 (Код 15 и 16)

11 Специальная функция	Код
Исполнение ATEX (только затвор без привода 490)	X

8 Материал вала	Код
TFM™ / Silicon	5S
TFM™ / EPDM	5E
TFM™ / FPM	5F
TFM™ / Silicon (токопроводящий)	LS*
TFM™ / EPDM (токопроводящий)	LE*
TFM™ / EPDM (токопроводящий)	LF*
TFM™ / Silicon (токопроводящий)	FS**
PTFE / Silicon (DN 40 - 300)	PS
PTFE / EPDM (DN 40 - 300)	PE
PTFE / FPM (DN 40 - 300)	PF
* исполнения ATEX с допуск по стандарту FDA	
** исполнения ATEX без допуск по стандарту FDA	

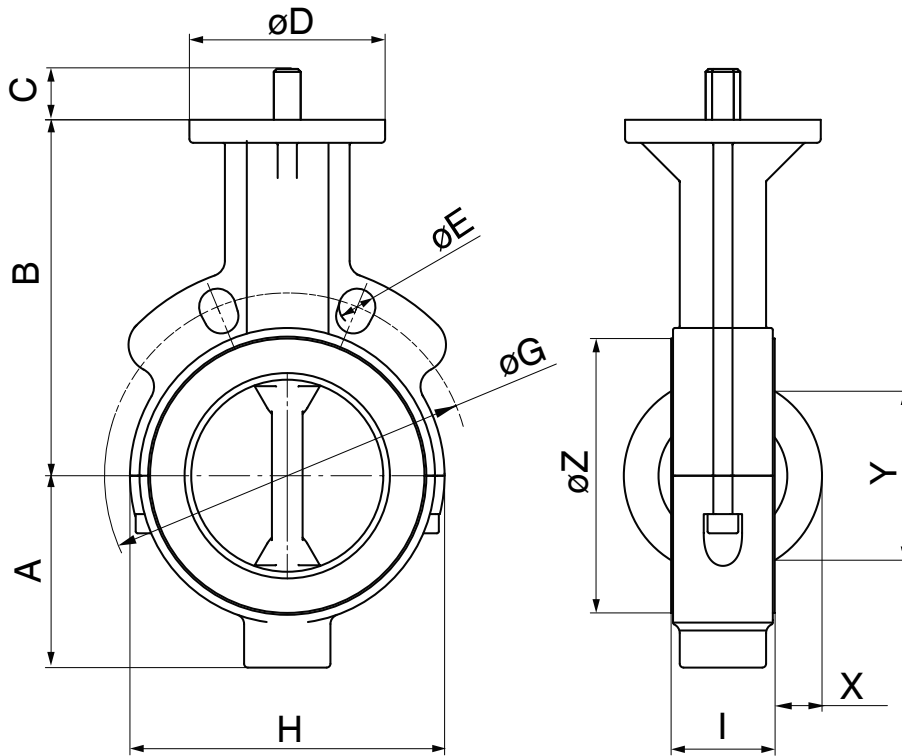
Пример заказа	1	2	3	4	5	6	7	8	9	10	11
Код	497	050	W	2	3	3	S	5S	0	SHL11	
Другие варианты исполнений и материалы по запросу											

Размеры корпуса [мм]

Форма корпуса Wafer (пластина) (код W)

DN	INCH	A	B	C	∅D	DIN		ASME B16.5 cl. 150		JIS 10K			H	I	X	Y	Z	ISO
DIN	ASME					∅E	∅G	∅E	∅G	∅E	∅G	n						
40	1½"	70*	95	17	65	4x18	110	2x16	98,4	19	105	4	142*	33	7	34	76	F05
50	2"	56	130	17	102	2x18	125	2x19	120,6	19	120	4	104	43	6	31	85	F07
65	2½"	67	146	17	102	2x18	145	2x19	139,7	19	140	4	128	46	11	48	106	F07
80	3"	84	165	17	102	2x18	160	2x19	152,4	19	150	8	144	46	17	63	122	F07
100	4"	100	185	17	102	2x18	180	2x19	190,5	19	175	8	164	52	27	90	143	F07
125	5"	110	202	17	102	2x18	210	2x22	215,9	23	210	8	194	56	38	118	166	F07
150	6"	125	217	22	102	2x22	240	2x22	241,3	23	240	8	220	56	47	137	193	F07
200	8"	158	245	26	152	2x22	295	2x22	298,4	23	290	12	274	60	71	189	251	F10
250	10"	190	270	30	152	2x22	350	2x26	361,9	25	355	12	330	68	92	239	301	F10
300	12"	225	308	30	152	2x22	400	2x26	431,8	25	400	16	380	78	112	290	349	F10

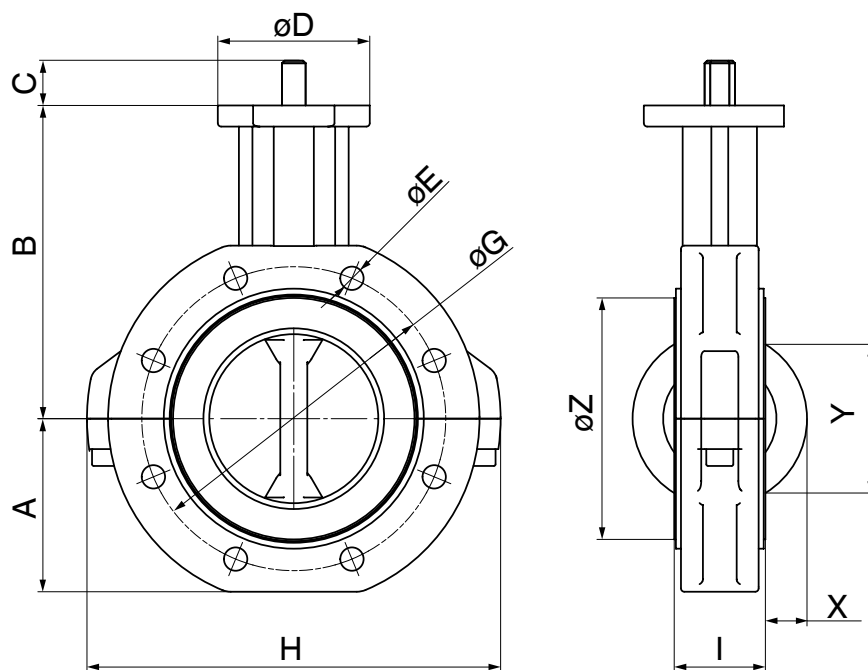
DN 350 - DN 400 по запросу



Размеры корпуса [мм]

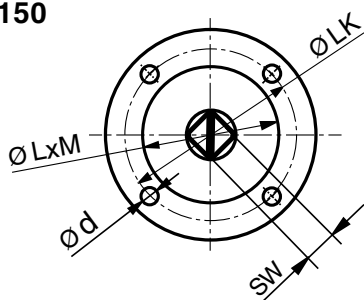
Форма корпуса Lug (код L)

DN	INCH	A	B	C	ØD	DIN		ASME B16.5 cl. 150		JIS 10K		H	I	X	Y	Z	ISO
						ØE	ØG	ØE	ØG	ØE	ØG						
40	1½"	70	95	17	65	4xM16	110	4x1/2"-13UNC	98,4	4xM16	105	142	33	7	34	76	F05
50	2"	58	130	17	102	4xM16	125	4x5/8"-11UNC	120,6	4xM16	120	153	43	6	31	85	F07
65	2½"	65	146	17	102	4xM16	145	4x5/8"-11UNC	139,7	4xM16	140	173	46	11	48	106	F07
80	3"	88	165	17	102	8xM16	160	4x5/8"-11UNC	152,4	8xM16	150	210	46	17	63	122	F07
100	4"	102	185	17	102	8xM16	180	8x5/8"-11UNC	190,5	8xM20	175	245	52	27	90	143	F07
125	5"	116	202	17	102	8xM16	210	8x3/4"-10UNC	215,9	8xM20	210	272	56	38	118	166	F07
150	6"	127	217	22	102	8xM20	240	8x3/4"-10UNC	241,3	8xM20	240	295	56	47	137	193	F07
200	8"	160	245	26	152	8xM20	295	8x3/4"-10UNC	298,4	12xM20	290	364	60	71	189	251	F10
250	10"	193	270	30	152	12xM20	350	12x7/8"-9UNC	361,9	12xM22	355	431	68	92	239	301	F10
300	12"	227	308	30	152	12xM20	400	12x7/8"-9UNC	431,8	16xM22	400	511	78	112	290	349	F10
350	14"	256	330	37	152	16xM20	460	12x1"-8UNC	476,2	16xM22	445	571	92	125	328	414	F12
400	16"	292	365	37	152	16xM24	515	16x1"-8UNC	539,7	16xM24	510	643	102	146	377	460	F12
450	18"	311	400	50	175	20xM24	565	16x11/8"-7UNC	577,8	-	-	684	114	164	417	515	F14
500	20"	340	435	50	175	20xM24	620	20x11/8"-7UNC	635,0	-	-	745	127	184	477	570	F14
600	24"	398	510	64	210	20xM27	725	20x11/4"-7UNC	749,3	-	-	863	154	215	560	672	F16
	30"	482	608	90	210			28x11/4"-7UNC	914,4	-	-	1040	154	289	716	851	F16
900	36"	573	684	90	300	28xM30	1050	32x11/2"-6UNC	1085,8	-	-	1232	154	360	860	1016	F25
	42"	660	768	90	300			36x11/2"-6UNC	1257,3	-	-	1402	154	434	1009	1170	F25

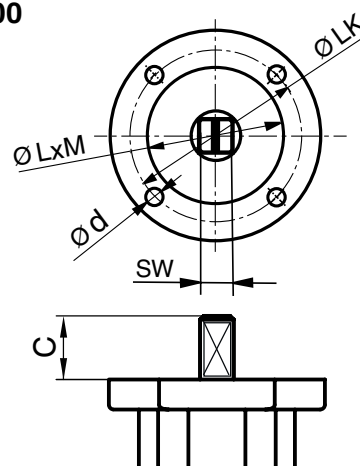


**10 Данные для заказа / Установочные размеры
GEMÜ 490 - Затвор со свободным концом вала [мм]**

DN 40 - 150



DN 200 - 900



Фланец привода

DN	ISO	ØLK	Ød	Конец вала,	SW	C	ØLxM	Код
40	F05	50	4x7	D	9	17	36x3,5	05D9
50	F07	70	4x9	D	11	17	56x3,5	07D11
65	F07	70	4x9	D	11	17	56x3,5	07D11
80	F07	70	4x9	D	11	17	56x3,5	07D11
100	F07	70	4x9	D	14	17	56x3,5	07D14
125	F07	70	4x9	D	14	17	56x3,5	07D14
150	F07	70	4x9	D	17	22	56x3,5	07D17
200	F10	102	4x11	L	19	26	71x3,5	10L19
250	F10	102	4x11	L	22	30	71x3,5	10L22
300	F10	102	4x11	L	22	30	71x3,5	10L22
350	F12	125	4x13	L	27	28	87x3,5	12L27
400	F12	125	4x13	L	27	28	87x3,5	12L27
450	F14	140	4x17	L	36	37	102x4,5	14L36
500	F14	140	4x17	L	36	37	102x4,5	14L36
600	F16	165	4x21	L	46	47	131x5,5	16L46
700	F16	165	4x21	L	46	47	131x5,5	16L46
800	F25	254	8x17	L	55	56	202x5,5	25L56
900	F25	254	8x17	L	55	56	202x5,5	25L56

Пример заказа	1	2	3	4	5	6	7	8	9	10	11	
Код	490	Данные для заказа затвора (см. страницу 4)							07D11			

Технические характеристики — GEMÜ 491 с пневматическим приводом, тип ADA/ASR



Управляющая среда

Отфильтрованный сухой сжатый воздух, не коррозионная среда

Температурный диапазон

-30 ... +100 °C, другие температуры по запросу

Управляющее давление

6 - 8 бар

Угол поворота

Регулировка $\pm 5^\circ$ (85° - 95°)

90°

10 Данные для заказа - GEMÜ 491 с пневматическим приводом, тип ADA/ASR*

10 Размер привода*

DN	Пневматическое двойное действие	Код	Пневматическое простое действие	Код
40	ADA0020U F03F05 Y S09 A	BU02AN0	ASR0040U S14 F05 Y S14 A	AU04KB0
50	ADA0040U F05 Y S14 A	BU04AB0	ASR0080U S14 F05F07 Y S17 A	AU08KC0
65	ADA0040U F05 Y S14 A	BU04AB0	ASR0130U S14 F05F07 Y S17 A	AU13KC0
80	ADA0080U F05F07 Y S17 A	BU08AC0	ASR0130U S14 F05F07 Y S17 A	AU13KC0
100	ADA0080U F05F07 Y S17 A	BU08AC0	ASR0200U S14 F07F10 Y S17 A	AU20KE0
125	ADA0130U F05F07 Y S17 A	BU13AC0	ASR0300U S14 F07F10 Y S22 A	AU30KD0
150	ADA0130U F05F07 Y S17 A	BU13AC0	ASR0300U S14 F07F10 Y S22 A	AU30KD0
200	ADA0300U F07F10 Y S22 A	BU30AD0	ASR0850U S14 F10F12 Y S27 A	AU85KG0
250	ADA0500U F10 Y S22 A	BU50AF0	ASR1200U S14 F10F14 Y S27 A	A12UKH0
300	ADA0500U F10 Y S22 A	BU50AF0	ASR1200U S14 F10F14 Y S27 A	A12UKH0
350	ADA0850U F10F12 Y S27 A	BU85AG0	ASR1750U S14 F14 Y S36 A	A17UKK0
400	ADA0850U F10F12 Y S27 A	BU85AG0	ASR1750U S14 F14 Y S36 A	A17UKK0
450	ADA0850U F10F12 Y S27 A	BU85AG0	ASR1750U S14 F14 Y S36 A	A17UKK0
500	ADA0850U F10F12 Y S27 A	BU85AG0	ASR2500U S14 F16 Y S46 A	A25UKL0
600	ADA1200U F10F14 Y S36 A	B12UAH0	ASR2500U S14 F16 Y S46 A	A25UKL0

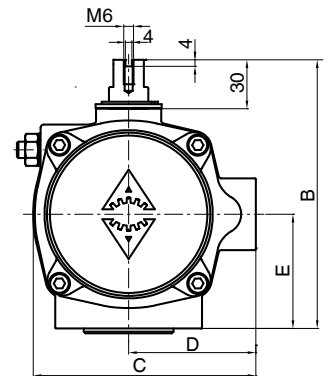
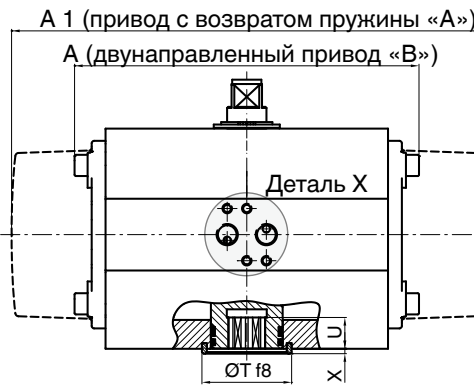
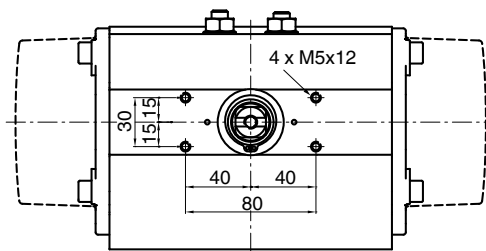
* исполнение для жидкостей +20 — +80 °C при управляющем давлении 6 бар

Пример заказа	1	2	3	4	5	6	7	8	9	10
Код	491	Данные для заказа затвора (см. страницу 4)							BU85AGA	

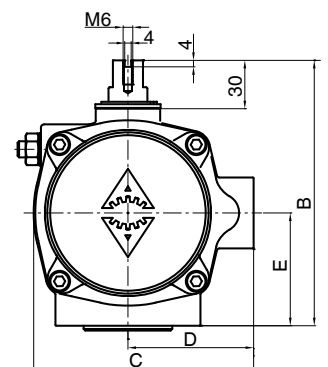
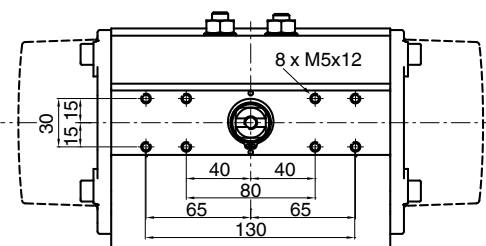
дополнительно с ограничением хода

Размеры привода - GEMÜ 491 с пневматическим приводом, тип ADA/ASR [мм]

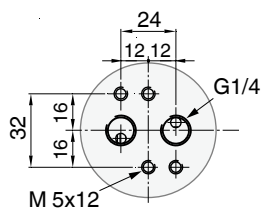
ADA/ASR 0020U-0850U



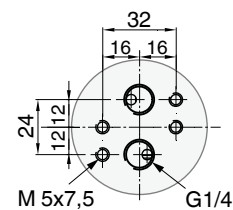
ADA/ASR 1200U-4000U



Деталь X
ADA/ASR
0020U-1750U



Деталь X
ADA/ASR
2100U-4000U



ADA/ASR	0020U		0040U		0080U	0130U	0200U	0300U	0500U	0850U	1200U	1750U	2100U	2500U	4000U	
ISO 5211	F03/ F05	F04	F05	F04	F05	F05	F05	F07	F07	F10	F10	F10	F14	F16	F16	F16
Четырёх- гранник	9	14		14	17	17	17	22	22	27	36	36	46	46	55	
Воздушное соединение		G1/4		G1/4	G1/4	G1/4	G1/4	G1/4	G1/4	G1/4	G1/4	G1/4	G1/4	G1/4	G1/4	
A		145		158	177	196	225	273	304	372	439	461	510	518	630	
A1		163		195	217	258	299	348,5	397	473	560	601	702	738	940	
B		96		115	137	147	165	182	199	221	249	280	313	383	434	
C		76		91	111	122	135,5	152,5	173	191,5	212,5	242,5	276,5	356	415	
D		48		56	66	71	78	86	96	106	116	131	148	177,5	213	
E		34		45	55	60	70	80	85	98	114	130	147	176,5	201	
ØТ	25	35		35	55	55	55	70	70	85	100	100	130	130	200	
U	10	12		12	19	22	23	24	32	39	48	50	50	58	60	
Масса [кг]																
ADA		1,4		2,1	3,0	3,8	5,6	8,5	11,2	16,9	25,8	32,5	49,0	69,6	129,4	
ASR		1,5		2,3	3,7	4,8	7,3	10,8	15,4	22,2	34,3	46,0	68,0	99,9	182,9	

Технические характеристики — GEMÜ 491 с пневматическим приводом, тип DR/SC



Управляющая среда

Отфильтрованный сухой сжатый воздух, не коррозионная среда

Температурный диапазон

-40 ... +80 °C, другие температуры по запросу

Управляющее давление

6 - 8 бар

Угол поворота

Регулировка $\pm 20^\circ$ (75° - 95°) 90°

10 Данные для заказа — GEMÜ 491 с пневматическим приводом, тип DR/SC

10 Размер привода*

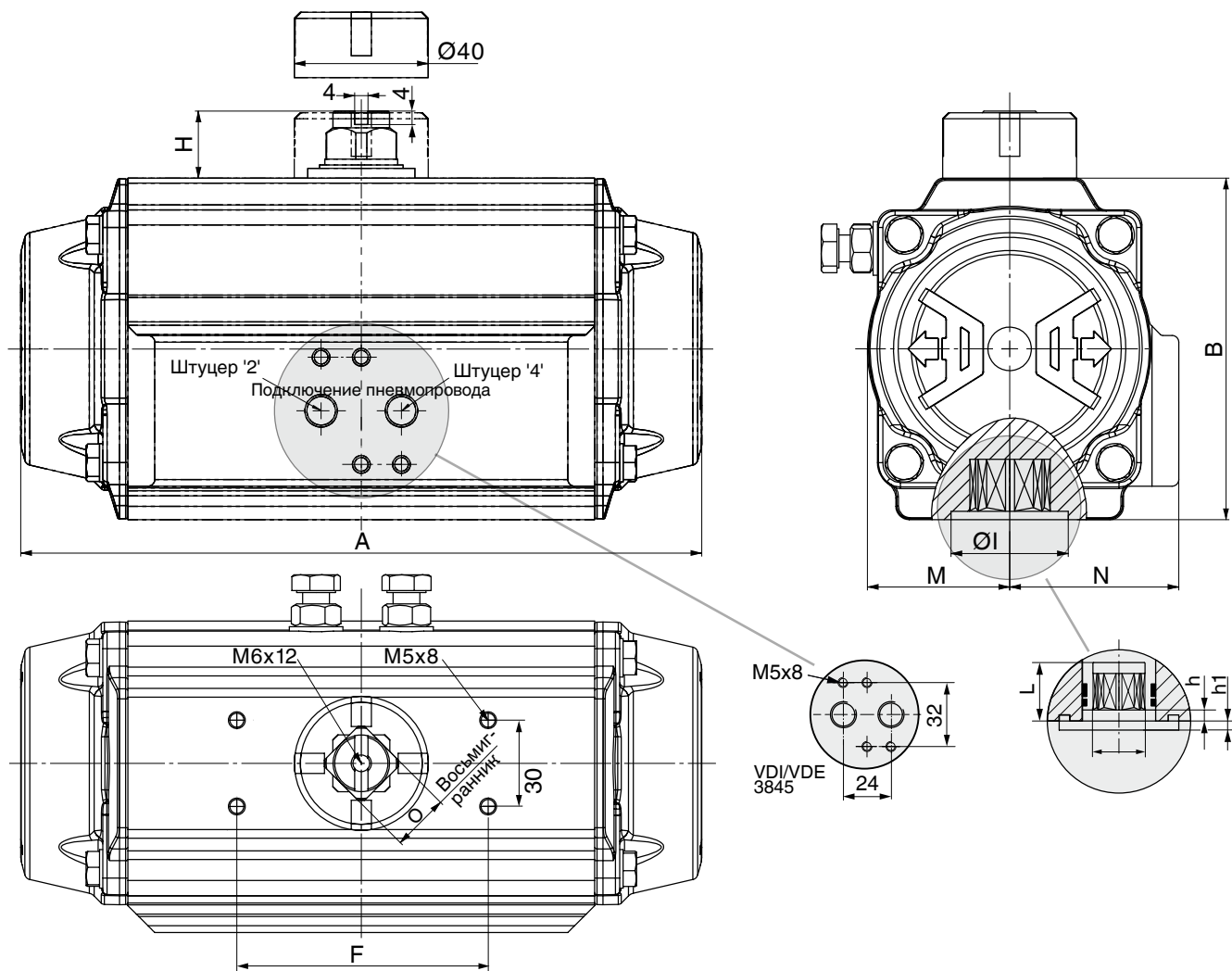
DN	Пневматическое двойное действие	Код	Пневматическое простое действие	Код
40	DR0030U F05F07 N S14 A	DU03AP0	SC0060U 6 F05F07 N S14 A	SU06KP0
50	DR0030U F05F07 N S14 A	DU03AP0	SC0100U 6 F05F07 N S17 A	SU10KC0
65	DR0030U F05F07 N S14 A	DU03AP0	SC0100U 6 F05F07 N S17 A	SU10KC0
80	DR0060U F05F07 N S17 A	DU06AC0	SC0100U 6 F05F07 N S17 A	SU10KC0
100	DR0060U F05F07 N S17 A	DU06AC0	SC0150U 6 F05F07 N S17 A	SU15KC0
125	DR0100U F05F07 N S17 A	DU10AC0	SC0220U 6 F07F10 N S22 A	SU22KD0
150	DR0150U F07F10 N S22 A	DU15AD0	SC0300U 6 F07F10 N S22 A	SU30KD0
200	DR0220U F07F10 N S22 A	DU22AD0	SC0450U 6 F10F12 N S27 A	SU45KG0
250	DR0300U F07F10 N S22 A	DU30AD0	SC0900U 6 F10F12 N S27 A	SU90KG0
300	DR0450U F10F12 N S27 A	DU45AG0	SC1200U 6 F10F12 N S27 A	S12UKG0
350	DR0450U F10F12 N S27 A	DU45AG0	SC1200U 6 F10F12 N S27 A	S12UKG0
400	DR0450U F10F12 N S27 A	DU45AG0	SC1200U 6 F10F12 N S27 A	S12UKG0
450	DR0900U F14 N S36 A	DU90AK0	SC2000U 6 F14 N S36 A	S20UJK0
500	DR0900U F14 N S36 A	DU90AK0	SC2000U 6 F14 N S36 A	S20UJK0
600	DR0900U F14 N S36 A	DU90AK0	SC2000U 6 F16 N S46 A	S20UKL0

* исполнение для жидкостей +20 — +80 °C при управляющем давлении 6 бар

Пример заказа	1	DN	2	3	4	5	6	7	8	9
Код	491	Данные для заказа затвора (см. страницу 4)							DU15AE0	

дополнительно с ограничением хода

Размеры привода — GEMÜ 491 с пневматическим приводом, тип DR/SC [мм]

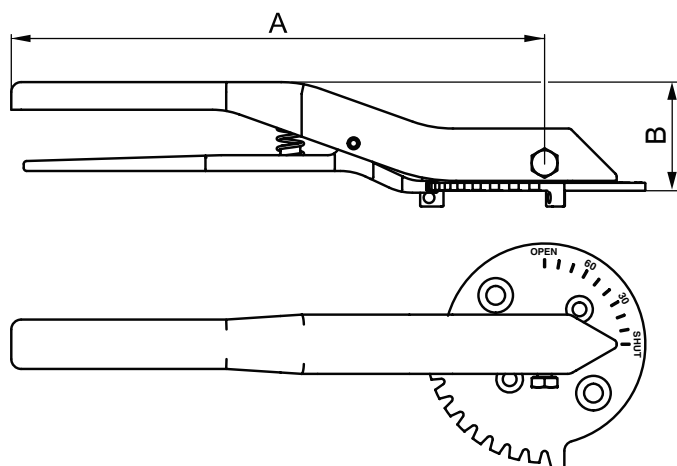


Тип	0015U	0030U	0060U	0100U	0150U	0220U	0300U	0450U	0600U	0900U	1200U
Фланец ISO	F04	F04 F05/07	F05/07	F05/07	F07/10	F07/10	F07/10	F10/12	F10/12	F14	F14
Четырёхгранник	11	14	14	17	17	22	22	27	27	36	36
L	12	16	19	19	25	24	24	29	40	38	38
Подключение пневмопровода	G 1/8	G 1/8	G 1/8	G 1/8	G 1/4	G 1/4	G 1/4	G 1/4	G 1/4	G 1/4	G 1/4
A	136,0	153,5	203,5	241,0	259,0	304,0	333,0	394,5	422,5	474,0	528,0
B	69,0	85,0	102,0	115,0	127,0	145,0	157,0	177,0	196,0	220,5	245,0
F	80	80	80	80	80	80	80	80	80	130	130
H	20	20	20	20	20	30	30	30	30	50	50
Ø I	30	35	35	40	55	55	55	70	70	100	100
M	29,0	36,0	42,5	49,5	55,5	64,0	69,5	80,0	88,0	99,0	110,0
N	43,0	48,5	50,5	56,5	63,0	72,0	77,0	86,0	93,0	101,0	111,5
O	11	11	17	17	17	27	27	27	27	36	36
R	32	32	32	32	32	32	32	32	32	32	32
S	24	24	24	24	24	24	24	24	24	24	24
h	0,5	0,5	0,5	1,5	1,5	1,5	1,5	1,5	1,5	2	2
h1	1,5	1,5	2	1,5	2	2	2	3	3	3	3
L	11	11/16	19	19	19	19	25	32	40	38	38
Масса [кг]											
DR	1,0	1,6	2,7	3,8	5,4	8,4	10,2	14,5	19,8	25,0	35,5
SC	1,1	1,7	3,2	4,4	6,5	9,8	12,6	18,1	24,0	31,6	45,1

9 Данные для заказа / Размеры — GEMÜ 497 с ручным приводом [мм]

DN	Обозначение в заказе	Фланец головки	A	B	Масса [кг]	Код
40	SHL.F0509.230	F05	230	46	0,3	SHL09
50-80	SHL.F0711.230	F07	230	46	0,3	SHL11
100-125	SHL.F0714.270	F07	270	51	1,4	SHL14
150	SHL.F0717.325	F07	325	51	2,4	SHL17
200	SHL.F1019.349	F10	349	56	2,6	SHL19
250-300	SHL.F1022.349	F10	349	56	2,6	SHL22

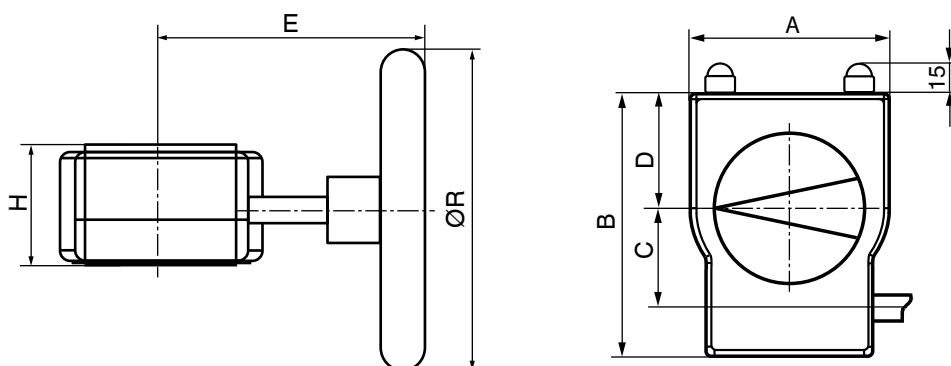
Материал: Нерж. сталь (1.4308 или A2)



DN	Обозначение в заказе	A	B	C	D	E	H	øR	n*	[kg]	Код
40	GB23205F05-F07 D9 PS100	80	114	42,5	48	105	53	100	10,00	0,8	GB232
50 - 80	GB23205F05-F07 D11 PS100	80	114	42,5	48	105	53	100	10,00	0,8	GB232
100 - 125	GB23205F05-F07 D14 PS100	80	114	42,5	48	105	53	100	10,00	0,8	GB232
150	GB23206F05-F07 D17 PS160	80	114	42,5	48	155	59	160	10,00	0,9	GB232
200	GB23208F07-F10 D19 PS200	100	131	50	56	170	67	200	9,25	1,4	GB232
250 - 300	GB23208F07-F10 D22 PS200	100	131	50	56	170	67	200	9,25	1,4	GB232
350 - 400	GB23211F10-F12 D27 SG400	146	174	60	79	200	79	400	11,25	2,7	GB232
450 - 500	GB23214F10-F14 D36 SG400	175	209	80	83	280	85	400	10,00	4,7	GB232
600	GB880 F12-F16 D46 SG400	200	226	86,0	100	339	93	400	9,5	14,0	GB880

Материал: алюминий, полиуретановое покрытие

n*: обороты маховичка ОТКР./ЗАКР.



Пример заказа	1	DN	2	3	4	5	6	7	8	9
Код	497	Данные для заказа затвора (см. страницу 4)							SHL11	

Технические данные GEMÜ 498 с электрическим приводом

Мин./макс. температура окружающей среды

-10 - 60°C

Мин./макс. температура хранения

-20 - 60 °C

Класс защиты согласно EN 60529

IP 65

Вращающий момент / Масса

Исполнение привода 1015 (15 Н·м)	1,0 кг
Исполнение привода 2015 (15 Н·м)	1,2 кг
Исполнение привода 3035 (35 Н·м)	2,4 кг
Исполнение привода 2070 (70 Н·м)	4,6 кг
Исполнение привода 4100 (100 Н·м)	11,0 кг
Исполнение привода 4200 (200 Н·м)	11,0 кг
Исполнение привода 6400 (400 Н·м)	14,0 кг

Монтажное положение

Произвольное

Особенности

Ручное аварийное управление серийно

Нормативные документы

Директива ЕС по машинному оборудованию 98/37/EG, приложение II B

Директива ЕС по электромагнитной совместимости 89/336/EWG

Диапазон поворота

Номинальный диапазон поворота	90°
Максимальный диапазон поворота	93°
Мин. диапазон установки концевого выключателя	0—20°
Макс. диапазон установки концевого выключателя	70—93°

Питающее напряжение

Номинальное напряжение	24 V DC / 24 V, 120 V, 230 V AC
Номинальная частота (при номинальном напряжении перем. тока)	50/60 Hz
Допуск на колебание напряжения	+10 % / -15 %

Время полного хода

Исполнение привода 1015, 2015	прибл. 11 с
Исполнение привода 3035	прибл. 15 с
Исполнение привода 2070	прибл. 19 с
Исполнение привода 4100	прибл. 20 с
Исполнение привода 4200	прибл. 16 с
Исполнение привода 6400	прибл. 29 с

Продолжительность включения

Исполнение привода 1015, 2015, 3035	60 % ED
Исполнение привода 1015, 2015, 3035 (напряжение O4)	40 % ED
Исполнение привода 3035	60 % ED
Исполнение привода 2070	100 % ED
Исполнение привода 4100	100 % ED
Исполнение привода 4200	100 % ED
Исполнение привода 6400	70 % ED

Материал привода

Исполнение привода	1015	2015 / 3035	2070	4100, 4200, 6400
Нижняя часть корпуса	PP (30 % GF)	PP (30 % GF)	ABS	алюминий
Верхняя часть корпуса	PPO (10 % GF)	PP (30 % GF)	ABS	алюминий
Оптический индикатор	PPR прозрачный	PPR прозрачный	PPR прозрачный	PMMA

Потребляемая мощность и потребление тока

	24 V DC		24 V AC		120 V AC		230 V AC	
	A0/AE/AP E1/E2	00/0E/0P	A0/AE/AP E1/E2	00/0E/0P	A0/AE/AP E1/E2	00/0E/0P	A0/AE/AP E1/E2	00/0E/0P
	Потребляемая мощность [Вт]							
1015, 2015 (15 Н·м)	24	-	24	-	30	-	30	-
3035 (35 Н·м)	24	-	24	-	-	-	-	-
2070 (70 Н·м)	96	63	-	63	160	-	161	-
4100 (100 Н·м)	96	105	-	140	160	105	161	130
4200 (200 Н·м)	96	90	-	110	160	90	161	105
6400 (400 Н·м)	120	120	-	120	170	120	185	145

Тип 498 - Таблица соответствия для электроприводов GEMÜ

Исполнение привода / Напряжение-частота

Исполнение привода	Напряжение / Частота (код)				
	C1	C4	G4	L4	O4
1015	X	-	-	-	-
2015	-	X	-	-	X
3035	X	X	-	-	X
2070	X	X	X	X	-
4100	X	X	X	X	-
4200	X	X	X	X	-
6400	X	X	X	X	-

Исполнение привода / Номинальный размер

Исполнение привода	Исполнение привода									
	40	50	65	80	100	125	150	200	250	300
1015	X	-	-	-	-	-	-	-	-	-
2015	X	-	-	-	-	-	-	-	-	-
3035	-	X	X	-	-	-	-	-	-	-
2070	-	-	-	X	X	-	-	-	-	-
4100	-	-	-	-	-	X	-	-	-	-
4200	-	-	-	-	-	-	X	X	-	-
6400	-	-	-	-	-	-	-	-	X	X

Исполнение привода / Функциональный модуль

Исполнение привода	Функциональный модуль (код)							
	A0	AE	AP	E2	E1	00	0E	0P
1015	X	X	-	-	-	-	-	-
2015	X	X	-	-	-	-	-	-
3035	X	X	-	-	-	-	-	-
2070	X	X	X	X	X	X	X	X
4100	X	X	X	X	X	X	X	X
4200	X	X	X	X	X	X	X	X
6400	X	X	X	X	X	X	X	X

Данные для заказа - GEMÜ 498 с электрическим приводом

11 Напряжение / Частота	Код
24 V DC	C1
24 V AC 50/60 Hz	C4
120 V AC 50/60 Hz	G4
100 - 250 V 50/60 Hz	O4
230 V AC 50/60 Hz	L4

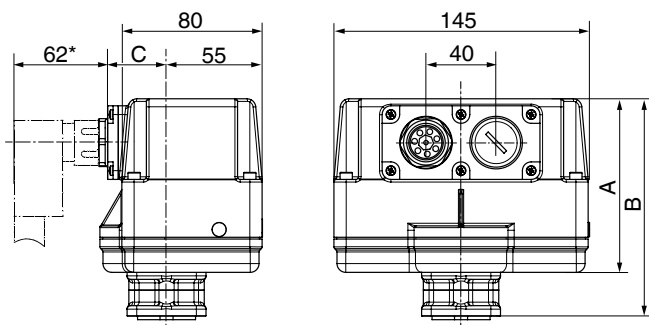
12 Функциональный модуль	Код
Управление ОТКР./ЗАКР.	A0
Управление ОТКР./ЗАКР. с использованием 2 дополнительных гальванически изолированных концевых выключателей	AE
Управление ОТКР./ЗАКР. с использованием выхода потенциометра	AP
Модуль регулирования; для внешнего заданного значения 0/4 -20 мА	E2
Модуль регулирования; для внешнего заданного значения 0-10V DC	E1
Невозвратное управление ОТКР./ЗАКР.	00
Невозвратное управление ОТКР./ЗАКР. с использованием 2 дополнительных гальванически изолированных концевых выключателей	0E
Невозвратное управление ОТКР./ЗАКР. с использованием выхода потенциометра	0P

13 Исполнение привода	Код
Вращающий момент 15 Н·м, время полного хода 11 с; Напряжение питающей сети C1	1015
Вращающий момент 15 Н·м, время полного хода 11 с; Напряжение питающей сети C4, O4	2015
Вращающий момент 35 Н·м, время полного хода 15 с; Напряжение питающей сети C1, C4, O4	3035
Вращающий момент 70 Н·м, время полного хода 15 с; Напряжение питающей сети C1, C4, G4, L4	2070
Вращающий момент 100 Н·м, время полного хода 20 с; Напряжение питающей сети C1, C4, G4, L4	4100
Вращающий момент 200 Н·м, время полного хода 16 с; Напряжение питающей сети C1, C4, G4, L4	4200
Вращающий момент 400 Н·м, время полного хода 29 с; Напряжение питающей сети C1, C4, G4, L4	6400

Пример заказа	1	DN	2	3	4	5	6	7	11	12	13
Код	498	Данные для заказа затвора (см. страницу 4)							C1	A0	2070

Размеры привода GEMÜ 498 с электрическим приводом [mm]

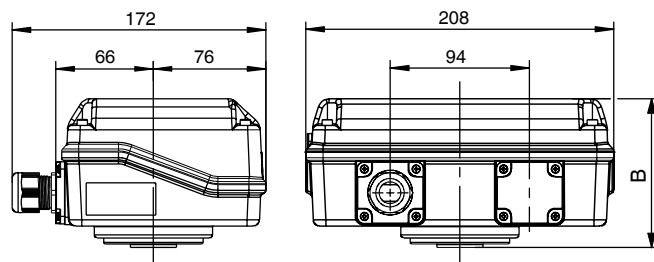
Исполнение привода 1015, 2015



Напряжение	A	B	C
24 V	68	95	49
100V - 250 V	99	124	53

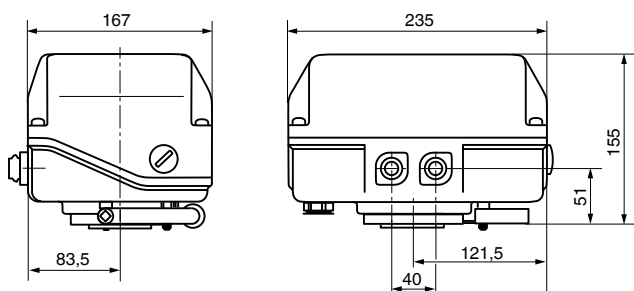
* Стандарт напряжение Код O4

Исполнение привода 3035

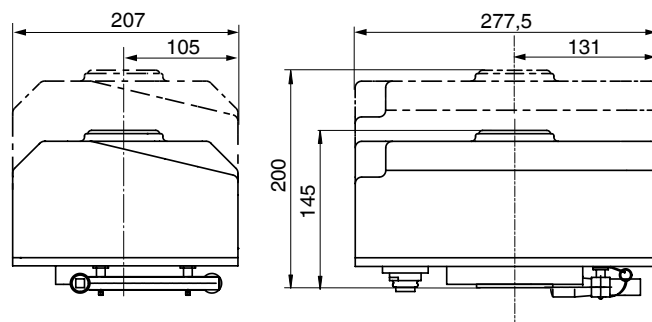


Напряжение	B
24 V	100,5
100V - 250 V	124,5

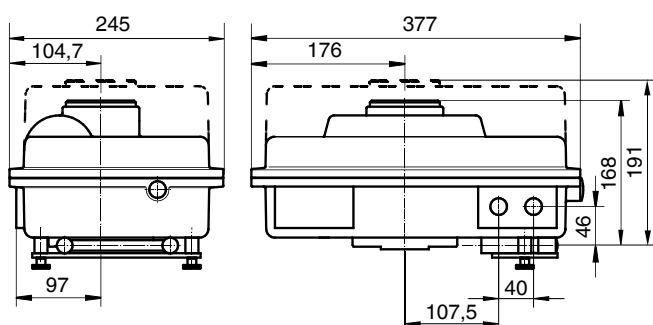
Исполнение привода 2070



Исполнение привода 4100, 4200



Исполнение привода 6400



- Сплошная линия \triangle высота исп. 1, Функциональный модуль (код 00, 0E, 0P)
- - - Пунктирная линия \triangle высота исп. 2, Функциональный модуль (код A0, AE, AP, E2, E1)

Ссылка : Электрические подсоединения для электроприводов GEMÜ - смотрите техн. данные

Исполнение привода код 1015, 2015, 3035 - смотрите техн. данные GEMÜ 9428

Исполнение привода код 2070, 4100, 4200, 6400 - смотрите техн. данные GEMÜ 9468

Инструменты для пневматические поворотные приводы



GEMÜ ES2
Электрическая
сигнализация
положения



GEMÜ 1436 cPos
Электропневматический
регулятор положения и/или
процессные позиционеры



GEMÜ 1435 ePos
Электропневматический
регулятор положения



GEMÜ 4221
Клапанная схема с
интегрированным
пилотным клапаном

Другие GEMÜ затворы, металлический

GEMÜ 4 ...VICTORIA DN 25 - 600
GEMÜ D... DN 25 - 1400



GEMÜ 487
GEMÜ D487



GEMÜ 488
GEMÜ D488



GEMÜ 481
GEMÜ D481

Другие затворы, принадлежности и прочие изделия —
см. ассортимент нашей продукции и прейскурант. Обращайтесь к нам.

GEMÜ® КЛАПАНЫ, СИСТЕМЫ
ИЗМЕРЕНИЯ И РЕГУЛИРОВАНИЯ



GEMÜ Gebr. Müller · Apparatebau GmbH & Co. KG · Fritz-Müller-Str. 6-8 · D-74653 Ingelfingen-Criesbach · Телефон +49 (0) 7940/123-0 · Факс +49 (0) 7940/123-106
info@gemu.de · www.gemu-group.com

www.AlfaKlapan.ru - поставка дисковых поворотных затворов Gemu

Технические характеристики

При сомнениях или недоразумениях решающее значение имеет
вариант документа на немецком языке!

Возможны изменения - 04/2013 - 88367789