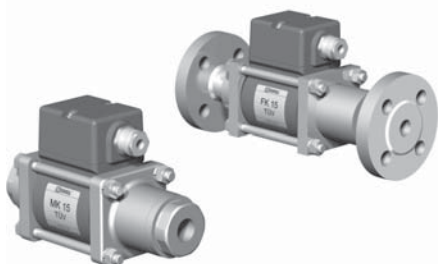


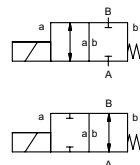
# коаксиальный клапан

## ТИП **МК 15 TÜV** **FK 15 TÜV**



**2/2 ходовой клапан прямого действия**  
**диапазон давлений** PN 0-40 Бар  
**проходное сечение** DN 15 mm  
**присоединение** резьба/фланец  
**функция** клапан нормально закрытый  
**символ** **NC**

клапан нормально открытый  
**символ** **NO**



**⚠** Выше указаны материалы корпусов по отношению к присоединениям клапанных портов, которые контактируют со средой

**конструкция** сбалансированный по давлению с возвращающей пружиной  
**материалы корпуса** **Ⓢ TÜV**

**седло клапана** синт. резина по металлу  
**материалы уплотнений** FPM, PTFE

**требуемые характеристики**

- проходное сечение
- порт
- функция NC/NO
- рабочее давление
- расход
- рабочие среды
- температура рабочей среды
- температура окружающей среды
- номинальное напряжение

**порты** МК резьбы G 3/8 - G 3/4  
 FK фланцы PN 40

**функция** NC

**диапазон давлений** Бар 0-40

**значение Kv** м³/ч 4,8

**вакуум**

**давление вакуума** P1 ↔ P2

**обратное давление** P2 > P1

**рабочие среды** жидкие топлива

**абразивная среда**

**регулировка времени срабатывания** открытие  
 закрытие

**направление течения** A ↔ B как отмечено

**циклы включения** 1/мин 200

**время срабатывания** мс открытие 80 закрытие 80

**температура рабочей среды** °C DC: -10 до +140  
 AC: -10 до +140

**температура окружающей среды** °C DC: -10 до +60  
 AC: -10 до +60

**концевые выключатели**

**ручное управление**

**разрешительная документация** TÜV DIN EN 264 + E DIN 32725

**установка**

**вес** кг МК 3,8 FK 5,0

**дополнительное оборудование**

**общие характеристики**

**опции**

МК	резьбы G 3/8 - G 3/4	
FK	фланцы PN 40	
функция	NC	NO
диапазон давлений	Бар 0-40	
значение Kv	м³/ч 4,8	
вакуум		
давление вакуума	P1 ↔ P2	
обратное давление	P2 > P1	доступный (макс. 16 Бар)
рабочие среды	жидкие топлива	
абразивная среда		
регулировка времени срабатывания	открытие	
	закрытие	
направление течения	A ↔ B как отмечено	
циклы включения	1/мин 200	
время срабатывания	мс открытие 80 закрытие 80	
температура рабочей среды	°C DC: -10 до +140	
	AC: -10 до +140	
температура окружающей среды	°C DC: -10 до +60	
	AC: -10 до +60	
концевые выключатели		механический
ручное управление		
разрешительная документация	TÜV DIN EN 264 + E DIN 32725	
установка		клепежные скобы
вес	кг МК 3,8 FK 5,0	
дополнительное оборудование		

**⚠** Конструкция клапанов зависит от среды и применения. Это может привести к изменениям в конструкции клапанов, материалов уплотнений и характеристик в стандартных спецификациях.

**⚠** Если заказ или характеристики по применению неполные или неточные, существует риск некорректного изготовления клапана для запрашиваемого применения

**электрические характеристики**

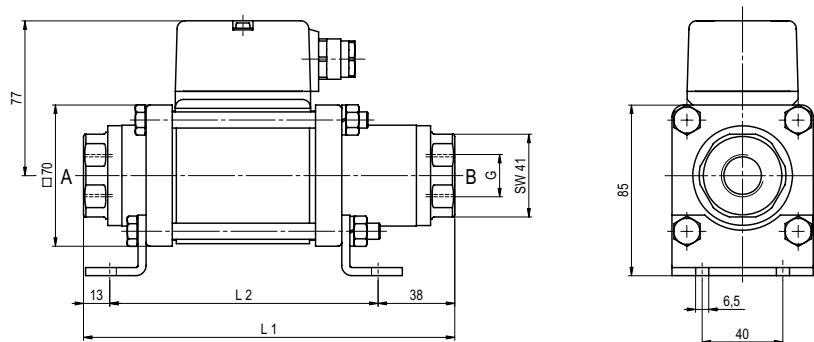
**опции**

<b>номинальное напряжение</b>	Un 24 V DC	
	Un 230 V 40-60 Hz AC	
<b>привод</b>	DC магнит постоянного тока	
	AC магнит постоянного тока со встроенным выпрямителем	
<b>класс изоляции</b>	H 180°C	
<b>защита</b>	IP65	
<b>периодичность работы</b>	ED 100%	
<b>присоединение</b>	M16x1,5 клеммная коробка	
<b>как опция</b>		
<b>дополнительное оборудование</b>	N-катушка	
<b>энерго потребление</b>	H-катушка 24 V DC 2,30 A	
	230 V 40-60 Hz AC 0,24 A	
<b>взрывозащита</b>		
<b>концевые выключатели</b>	механический	одиночный двойник полюса brosaet-SPDT

■ не выделенные характеристики - стандартные характеристики  
 ■ характеристики, выделенные серым - опции под заказ

## ТИП MK 15 TÜV

функция: NC  
без напряжения закрыт



конструктивная длина	L1	L2	L3
стандартная	184	133	241
с механическими концевыми выключателями	204	153	261

## ТИП FK 15 TÜV

функция: NO  
без напряжения открыт

